

保証内容（修理規定）

- 取扱説明書・本体貼り付けラベル等の使用上の注意に従った使用方法で保証期間内に故障した場合には、無料修理をさせていただきます。
(イ) 無料修理をご依頼になる場合には、お買い上げの販売店まで製品と本書とお買い上げが証明できる領収書やレシートを「お持込」の上、修理をお申し付けください。
(ロ) お送りいただく場合の梱包・輸送の費用等はお客様のご負担になります。
- 保証期間内でも次の場合には有料にさせていただきます。
(イ) 使用上の誤り及び不当な修理や改造による故障・損傷。
(ロ) お買い上げ後の取付場所の移設・輸送・落下等による故障・損傷。
(ハ) 火災・地震・水害・落雷・その他天災地変・異常電圧・指定外の使用電源(電圧・周波数)等による故障・損傷。
(ニ) 車両・船舶等に搭載された場合に生ずる故障・損傷。
(ホ) 本書のご提示がない場合。
(ヘ) 本書にお買い上げ年月日・お客様名・販売店名の記入のない場合、あるいは字句を書き替えられた場合。
(ト) ラミネートフィルムの巻き込み。
- 本書は日本国内においてのみ有効です。
- 本書は再発行いたしませんので大切に保管してください。

※この保証書は、本書に明示した期間・条件のもとにおいて無料修理をお約束するものです。従ってこの保証書によって、お客様の法律上の権利を制限するものではありませんので、保証期間経過後の修理についてご不明の場合には、お買い上げの販売店または、発売元までお問い合わせください。

| ホームオフィスラミネーター | | 保証書 | | 持込修理 | |
|--|--------|-----|---|---|---------------|
| お客様 | お名前 | | | 品名 | PIXTER |
| | ご住所 | 〒 | | 品番 | SP2304/SP3204 |
| | 電話番号 | () | — | 保証期間 | お買い上げより6ヶ月間 |
| | お買い上げ日 | 年 | 月 | 日 | |
| 販売店名・住所・電話番号 | | | | 印 | |
| 電話() — | | | | <p>〈販売店様へお願い〉 左記に記入または捺印のない場合は、必ず販売店様発行の領収書等、お買い上げの年月日・店名等を証明する物をお貼りください。</p> <p>発売元 株式会社 稲進 電話番号:03-5664-3412 受付時間:9:00~17:30 月曜日~金曜日 (祝祭日・年末年始・夏季休暇期間を除く)</p> | |
| <p>保証書にご記入いただきました個人情報の取扱いについて</p> <p>お客様にご記入いただきました保証書記載の個人情報(お名前・ご住所・電話番号)は保証期間内のサービスの目的にのみ利用させていただきます。これらの情報は、お客様に明示した利用目的の範囲をこえて利用することはありません。業務上必要な範囲をこえて、個人情報を第三者(修理委託先は除く)に開示または提供いたしません。</p> | | | | | |

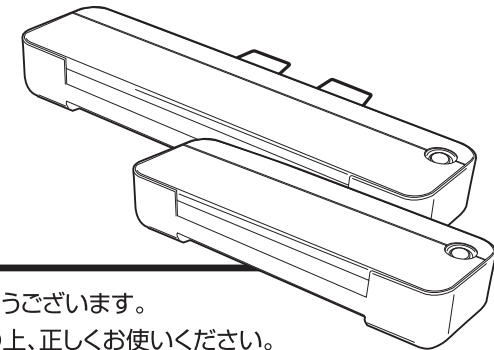
修理メモ

PIXTER

ホームオフィスラミネーター

品番 SP2304/SP3204

取扱説明書



お買い上げいただき、まことにありがとうございます。



この取扱説明書をよくお読みの上、正しくお使いください。
ご使用の前に、「安全上のご注意」(1・2ページ)を必ずお読みください。

この取扱説明書は、いつでも見ることができる場所に保管してください。

ご注意

- この製品は厳重な品質管理と検査を経て出荷しておりますが、万一故障・不具合がありましたら、お買い上げの販売店または発売元までお申し付けください。
- お客様または第三者がこの製品及び付属品の使用誤り・使用中に生じた故障・その他の不具合・使用によって受けられた損害について、当社は一切その責任を負いかねますので、あらかじめご了承ください。
- ラミネート専用フィルム内面の熱可塑性樹脂(EVA)を溶かして接着する為、ヒーターを使用しています。お買い上げ当初に、におい・わずかな油煙が出る場合は換気をして、しばらく空転させてください。
- においが強かったり煙が多く出る場合は、電源を切り、プラグをコンセントから抜き、発売元までお申し付けください。

| | 仕 様 | | | |
|-----------------------|---------------------|----------------------------------|---------|--|
| | SP2304 | SP3204 | | |
| 最大ラミネート幅 (A4サイズ対応) | 220mm | 320mm | ラミネート速度 | 50Hz時:約5mm/秒※A4サイズ1枚当たり約61秒 60Hz時:約6mm/秒※A4サイズ1枚当たり約51秒 |
| 設定温度 (50/60Hz) | 約135~150℃ | 約140~165℃ | ローラー本数 | 2本 |
| 消費電力 (50/60Hz) | 320W | 430W | 操 作 機 能 | 電源スイッチ ラミネート停止レバー |
| 外形寸法 (突起部含まず) | W358×D116 ×H64mm | W462×D116(リアトレイ 使用時180)×H64mm | 表 示 機 能 | レディランプ |
| 質 量 (組み合わせ時) | 約0.9kg | 約1.1kg | 制 御 機 能 | マイコン式温度コントロール |
| ウォームアップ時間 | 約3分間 | | コードの長さ | 約1.2m |
| 最大ラミネート厚 | 0.4mm(フィルムの厚さ含む) | | 使用電源 | AC100V(50/60Hz) |
| | | | 付 属 品 | 取扱説明書 保証書 リアトレイ※SP3204のみ付属 |

ウォームアップ時間は設定・周囲の温度により異なります。

発売元

株式会社 稲進

電話番号:03-5664-3412 ホームページ:https://inashin.co.jp
受付時間:9:00~17:30 月曜日~金曜日(祝祭日・年末年始・夏季休暇期間を除く)

2025年10月 第1版

安全上のご注意 ご使用前に必ずお読みください

この取扱説明書および製品には、ご使用になる人や他の人への危害、財産への損害を未然に防止するため、必ずお守りいただくことを、次のように説明しています。

■表示内容を無視して誤った使い方をした時に生じる危害や損害の程度を、次のように区分しています。内容をよく理解してから本文をお読みになり、記載事項をお守りください。

| | |
|---|--|
|  警告 この表示の欄は「死亡または重傷などを負う恐れがある」内容です。 |  注意 この表示の欄は「けがをしたり財産に損害を受ける恐れがある」内容です。 |
|---|--|

■お守りいただく内容の種類を、次の図記号で区分しています。(図記号の一例です)

| | |
|--|--|
|  この記号は「禁止」内容です。 |  この記号は「必ず実行していただく」「強制」内容です。 |
|--|--|

|  警告 | |
|--|--|
|  ご使用前に必ず取扱説明書をよく読む <small>説明書を読む</small> |  お手入れの時はプラグを必ず抜く <small>プラグを抜く</small> けがをする恐れがあります。 |
|  子供の手の届く所で使用しない <small>子供使用禁止</small> けがをする恐れがあります。 |  水をかけたりしない <small>水ぬれ禁止</small> ショート・感電の原因になります。 |
|  交流100V以外の電圧で使用しない <small>100V以外禁止</small> 感電・火災の原因になります。 |  絶対に分解・修理・改造をしない <small>分解禁止</small> けがをする恐れがあります。修理は販売店までお申し付けください。 |
|  内部に可動部がある接触しないように注意する <small>可動部注意</small> けがをする恐れがあります。 |  熱に弱い敷物の上・燃えやすい物の近くで使用しない <small>強制</small> 火災の原因になります。 |
|  鋭利な角・縁がある接触しないように注意する <small>鋭利な角注意</small> けがをする恐れがあります。 |  本体の上に物を置かない <small>禁止</small> 火災の原因になります。 |
|  電源コードを傷つけたり、加工したり、ねじったり、引っ張ったり、無理に曲げたり、重い物を載せたり、束ねたりしない <small>禁止</small> ショート・感電・火災の原因になります。 |  電源コードが破損した時はご自身で修理しない <small>禁止</small> ショート・感電・火災の原因になります。修理は販売店までお申し付けください。 |
|  内部に手を入れない <small>禁止</small> けがをする恐れがあります。 | |

保証とアフターサービス ●よくお読みください


修理・ご不明な点等はまずお買い上げの販売店または発売元までお申し付けください

- 保証書は「お買い上げ日・販売店名」等の記入をお確かめの上販売店からお受け取りください。内容をよくお読みの上、大切に保管してください。
- 保証期間は「お買い上げの日より6ヶ月間です」保証期間中でも、有料になることがありますので保証書をよくお読みください。
※分解されますと、保証が無効になります。
- 修理を依頼される時はP.9「故障かな?と思った時」をご確認ください。それでも異常がある時は、使用をやめて必ずプラグを抜きお買い上げの販売店または発売元まで保証書を添え、この製品を「お持込」の上、修理をお申し付けください。
 - 保証期間中は保証書の規定に従って修理させていただきます
 - 保証期間が過ぎ修理によりご使用できる場合には有料で修理させていただきます
- 出張修理は行っておりません。点検・修理の発送のために外箱・緩衝材を保管しておいてください。
- この製品についてのご意見・ご質問は発売元までお申し付けください。

お願い 修理をお申し付けいただく時は付属品も一緒にお持込ください

- 便利メモ お買い上げ日・販売店名を記入されると便利です

| | |
|--------|---------|
| お買い上げ日 | 販売店名 |
| 年 月 日 | 電話() - |

| | | |
|---|---|---|
| 愛情点検 | 長年ご使用のラミネーターの点検を! | ご使用の度合いにより部品が劣化し、故障したり、安全性を損なって事故につながる可能性があります。 |
|  | このような症状はありませんか ●電源を入れても可動しなかったり、途中で止まったりする。 ●電源コードに傷があったり、動かすと通電したり、しなかったりする。 ●異常な発熱・異音・異臭がする。 | 故障・事故防止のために、電源を切り、プラグをコンセントから必ず抜き、お買い上げの販売店までお申し付けください。 |

故障かな?と思った時

●修理をお申し付けいただく前に 取扱説明書をよくお読みの上 使用方法をご確認ください

| こんな時は | 処 置 |
|-------------------------------------|---|
| 電源スイッチが入なのに レディランプが消灯している | プラグがコンセントからはずれていませんか? プラグは根元まで確実に差し込み電源スイッチを入にしてください。 |
| | タコ足配線をしていませんか? コンセントは単独でご使用ください。 |
| 加工物が入っていかない | 最大ラミネート厚以上の加工物・加工禁止物等をラミネートしていませんか? 加工禁止物はラミネートしないでください。 P.5「故障の原因になるため絶対にお守りください」参照 |
| 加工物が横に波打ちしたり 変形してラミネートされる | フィルム先端と紙の余白が5mm以上の加工物をラミネートしていませんか? フィルムと紙を新品のコピー用紙で、カバーをしてください。 P.5「フィルムと紙の余白が5mm以上の時」参照 |
| 加工物が縦に波打ちしたり 十分にラミネートされず 白っぽい | レディランプが点灯していますか? レディランプが点灯するまでお待ちください。 |
| | 厚い紙・色の濃い紙を使用した加工物を連続してラミネートしていませんか? 約30秒間、間隔をあけてラミネートしてください。 P.7「連続してラミネートする時」参照 |
| 加工物がしわになる | 最大ラミネート厚以上の加工物・加工禁止物等をラミネートしていませんか? 加工禁止物はラミネートしないでください。 P.5「故障の原因になるため絶対にお守りください」参照 |
| | ラミネート停止レバーで戻した加工物を再度入れ直してませんか? 加工物を再度入れ直すと詰まりの原因になります。 |

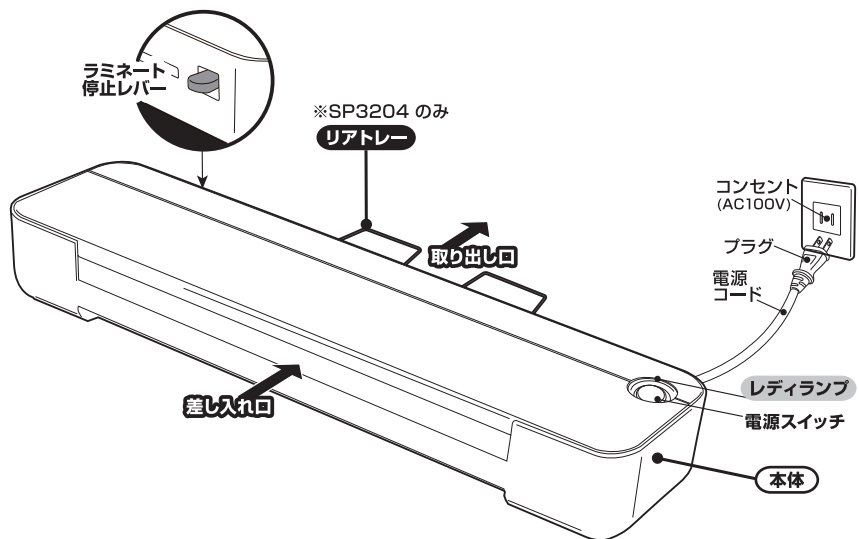
以上のチェックを行っても直らない場合は、まずお求めの販売店または発売元まで下記の事項をできるだけ詳しくお申し付けください。

① 故障状況② 品番「SP2304/SP3204」③ ご購入年月日（保証書に記入されています。）

注意

| | |
|---|--|
|  禁止 熱器具に近づけない ショート・感電・火災の原因になります。 |  禁止 湿気、水気のある所・直射日光の当たる所・屋外に設置しない 故障・感電の原因になります。 |
|  ぬれ手禁止 プラグをぬれた手で抜き差ししない 感電の原因になります。 |  禁止 不安定な所に設置しない けがをする恐れがあります。 |
|  強制 プラグは根元まで確実に差し込む 感電・火災の原因になります。 |  禁止 電源コードを束ねたまま使用しない 故障・火災の原因になります。 |
|  プラグを抜く 移動させる時は電源を切りプラグを必ず抜く ショート・感電・火災の原因になります。 |  禁止 ほこりの多い所に設置しない 故障の原因になります。 |
|  プラグを抜く プラグを抜く時は電源コードを引っ張らずプラグを持って抜く ショート・感電・火災の原因になります。 |  禁止 落としたり衝撃を与えない 故障の原因になります。 |
|  禁止 タコ足配線をしない 動作不良・感電・火災の原因になります。 |  禁止 ラミネート以外の目的で使用しない 故障の原因になります。 |
|  プラグを抜く しばらく使用しない時は電源を切りプラグを必ず抜く 事故・感電・火災の原因になります。 | |
|  禁止 以下の加工禁止物はラミネートしない ●75、100μm以外のフィルム・何もはさんでいないフィルム・切ったフィルム・片面だけのフィルム ●最大ラミネート厚(フィルムの厚さ含む)以上の加工物 ●湿った紙・折れたままの紙・反ったままの紙 ●紙以外の物 (金属・布・木・ガラス・ビニール・セロハン・塩ビ・ポリエチレン・クレジットカード・プラスチック製カード等) | |

各部の名称・スイッチと主な機能

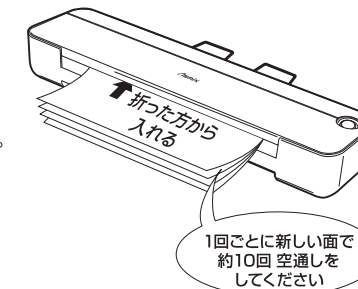


| | | |
|------------|----|--|
| 電源スイッチ | 入 | 電源スイッチを入にすると、電源が入ります。 レディランプが点滅し、ウォームアップを開始します。 |
| | 切 | 電源スイッチを切にすると、レディランプが消灯して電源が切れます。 しばらく使用しない時・お手入れの時・移動する時は電源を切り、プラグを必ず抜いてください。 |
| レディランプ | 点灯 | ラミネートできます |
| | 点滅 | ウォームアップ中のため、ラミネートできません ●レディランプが点灯するまでお待ちください。 |
| ラミネート停止レバー | | ラミネート停止レバーを下げるとローラーのギャリリングが外れます。 ラミネート中の加工物を取り出す時にはラミネート停止レバーを下げて下さい。 P.7「加工物が斜めに入った時・詰まった時・途中で止める時」参照 |

お手入れの仕方

ローラーのお手入れ

たくさんラミネートした後はこまめにお手入れをしてください。ラミネートした後・加工物を取り出した後は必ずお手入れをしてください。フィルムの接着剤が汚れとして残り、詰まりの原因になります。



- 1 プラグをコンセントに差し込んで、電源スイッチを入にしてください。
- 2 レディランプが点灯するまでお待ちください。
- 3 新品のコピー用紙2枚をふたつ折りにして、約10回空通しをしてください。
 - コピー済みの用紙は熱でトナーが溶けるため使用しないでください。故障の原因になります。
 - そのまま使用しない時は電源を切りプラグを必ず抜いてください。

本体のお手入れ ●電源を切りプラグを必ず抜いてください

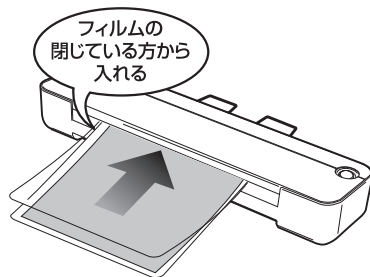
柔らかい布で乾拭きしてください。

- 汚れがひどい時は水で薄めた中性洗剤を少しつけた布で拭いてから乾いた布で拭きとってください。
- シンナー・ベンジン・ガソリン・クレンザー等は使用しないでください。

ラミネートの仕方

5 フィルムの閉じている方を差し入れ口の中心からまっすぐ入れてください。入り始めたら手を離してください。

- ラミネート中の本体上部は高温のためご注意ください。やけどをする恐れがあります。
- ラミネート中は本体から離れないでください。
- フィルムの閉じていない方から入れると故障の原因になります。
- 加工物を斜めに入れると詰まりの原因になります。



加工物が斜めに入った時・詰まった時・途中で止める時

電源を切り、ラミネート停止レバーを下げながら、加工物を差し入れ口または取り出し口から引いて取り出してください。

- ラミネート停止レバーを下げずに加工物を無理に引っ張り出さないでください。
- 加工物を再度入れ直すと詰まりの原因になります。

6 ラミネートされた加工物が取り出し口から出てきます。

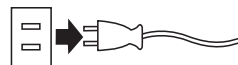
- 加工物を無理に引っ張り出さないでください。
- ラミネートされた加工物は速やかに取り出して、水平な場所に置かないと加工物が曲がります。
- ラミネート中の本体上部・ラミネート直後の加工物は高温のためご注意ください。やけどをする恐れがあります。

連続してラミネートする時

ラミネートされた加工物が完全に出てから、次をラミネートしてください。

厚い紙・色の濃い紙を使用した加工物等をラミネートする時は、約30秒間 間隔をあけてください。

7 使用後は電源を切ってください。
しばらく使用しない時は、電源を切りプラグを必ず抜いてください。

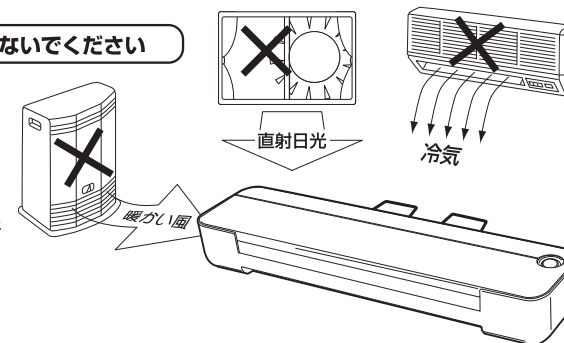


設置の仕方

- 移動時はプラグが抜けていることを必ずご確認ください
- 本体はコンセントの近くに設置してください
- いつでも簡単にプラグが抜き差しできるようコンセントの周りに物を置かないでください

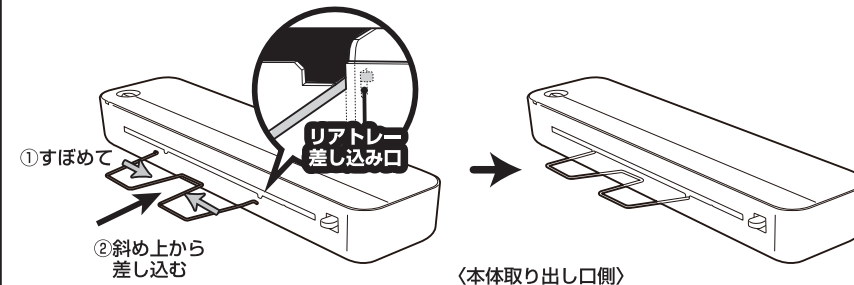
以下のような所に設置しないでください

- ストーブ等の発熱する物・熱に弱い物・燃えやすい物の近く
- クーラー等の冷氣・直射日光の当たる所
- 傾いていたり、不安定な所
- 湿気、水気のある所・屋外
- 風通しの悪い所
- ほこりの多い所

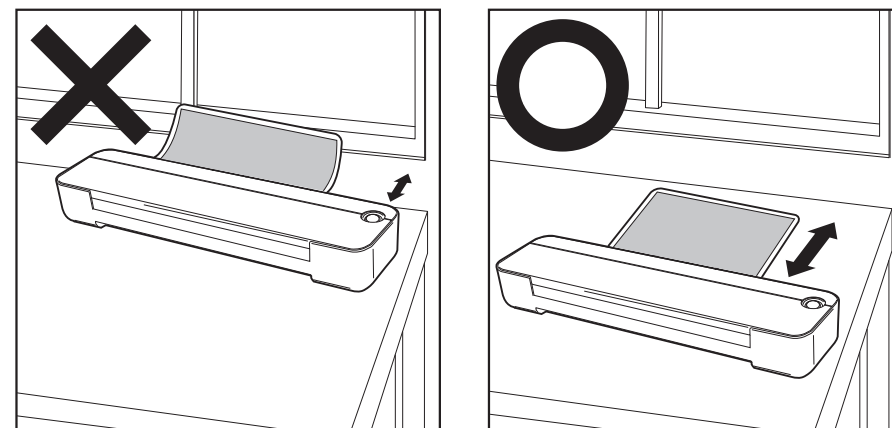


SP3204 のみ

リアトレイ差し込み口にリアトレイをセットしてください。



加工物が壁等につかえないように取り出し口側をあげてください。

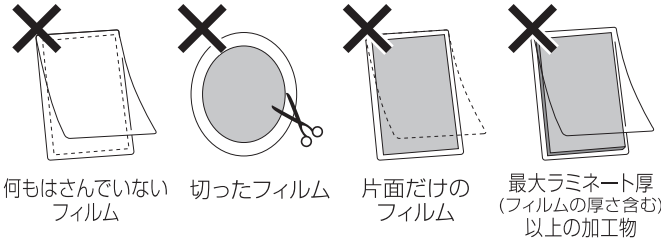


ラミネートの仕方

- 本体はコンセントの近くに設置してください
- いつでも簡単にプラグが抜き差しできるようにコンセントの周りに物を置かないでください

故障の原因になるため絶対にお守りください

以下の加工禁止物はラミネートしないでください



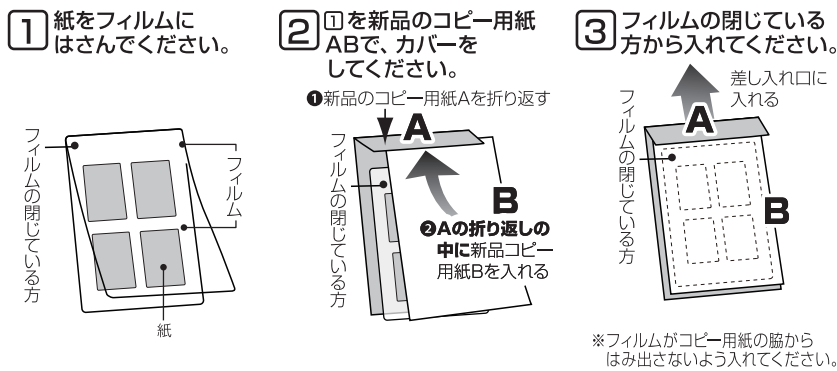
- 75、100 μ m以外のフィルム・何もはさんでいないフィルム・切ったフィルム・片面だけのフィルム
- 最大ラミネート厚(フィルムの厚さ含む)以上の加工物
- 湿った紙・折れたままの紙・反ったままの紙
- 紙以外の物
(金属・布・木・ガラス・ビニール・セロハン・塩ビ・ポリエチレン・クレジットカード・プラスチック製カード等)

雑誌の本文・新聞紙は75 μ mフィルムでラミネートしないでください

加工物対応表

| | 雑誌の本文 0.04~0.07mm | 新聞紙 0.07mm | コピー用紙 0.09mm | 雑誌の表紙 0.09~0.2mm |
|-----------------|----------------------|---------------|-----------------|---------------------|
| 75 μ mフィルム | ラミネートしないでください | | | |
| 100 μ mフィルム | | | 対応 | |

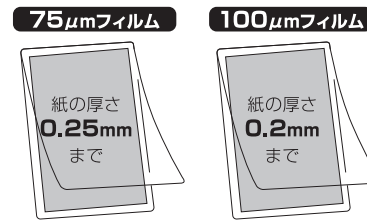
フィルムと紙の余白が5mm以上の時



5

故障の原因になるため絶対にお守りください

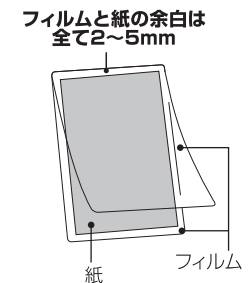
最大ラミネート厚をお守りください



- フィルムの厚さを含む一度にラミネートできる最大の厚さ(最大ラミネート厚)は**0.4mm**です。
- 厚い物をラミネートする時は厚さをご確認ください。

- 1 プラグをコンセントに差し込んでください。
●タコ足配線をしないでください。
●コンセントは単独でご使用ください。
- 2 電源スイッチを入(レディランプ点滅)にしてください。
●ウォームアップを開始します。
- 3 レディランプが点灯するまで約3分間お待ちください。
●レディランプ点灯時の細かい光の明暗は故障ではありません。
●ウォームアップが完了するとレディランプが点灯します。
●ウォームアップ時間は設定・周囲の温度により異なります。
●ウォームアップが不十分な場合、きれいにラミネートできません。
- 4 紙をフィルムの閉じている方に突き当ててはさんでください。

- 内部に指を入れないでください。
- 熱で変色・変質する紙(感熱紙・クレヨン画・インスタント写真等)をはさむと仕上がり不良の原因になります。
- 熱で消えるインクはラミネートすると消えることがあります。
- フィルムと紙の余白は全て2~5mmにしてください。
- フィルムと紙の余白が5mm以上の時は、新品のコピー用紙でカバーをしてください。P.5「フィルムと紙の余白が5mm以上の時」参照
- フィルムと紙の余白が2mm以下の時は、余白が接着されないことがあります。
- インク・のりがついている紙は乾いてからフィルムにはさんでください。
- ラミネートされた加工物は、はがしたり、やり直しはできません。
- 再生できない物・貴重な物はラミネートしないでください。
- 「INASHIN純正フィルム」をご使用ください。他社製品のご使用は故障の原因になります。
- 仕上がりを必ずテストしてください。仕上がりは加工物や環境等により変化します。



6